

# BATI SUPPORT AUTOPORTANT OU EN APPLIQUE MURALE



Les bâti-supports offrent une solution idéale pour tous vos clients (construction neuve ou rénovation) qui veulent installer des WC suspendus.

Le bâti-support est une solution complète, robuste, facile à monter, qui facilite le nettoyage et garantit le maximum d'hygiène dans les moindres recoins.

- ➕ Montage simple et rapide du bâti-support (2h, habillage à prévoir)
- ➕ Structure solide en acier (supporte 400 kg)
- ➕ Isolation thermique et phonique du réservoir
- ➕ Mécanisme économie d'eau 3/6l
- ➕ Robinet silencieux
- ➕ Solution complète avec tous les accessoires
- ➕ Livré avec une plaque de commande blanche

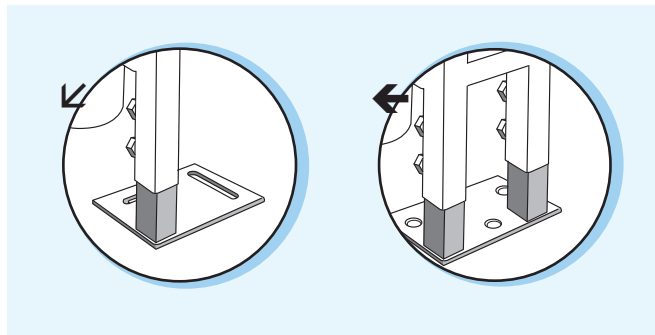
## CARACTÉRISTIQUES GÉNÉRALES

Les bâti-supports se composent d'une structure porteuse en acier, sur laquelle est fixé le réservoir avec un mécanisme **économie d'eau** et un **robinet flotteur silencieux**.

### Pour l'installation, 2 solutions sont possibles :

↳ **En applique** : le client dispose d'un mur porteur ou d'un mur d'épaisseur supérieure à 100mm : le bâti-support en applique murale convient parfaitement.

↳ **Autoportant** : le client dispose d'une cloison légère (plaques plâtre, briques creuses) ou une cloison d'épaisseur inférieure à 100mm : le bâti-support autoportant est la solution préconisée.

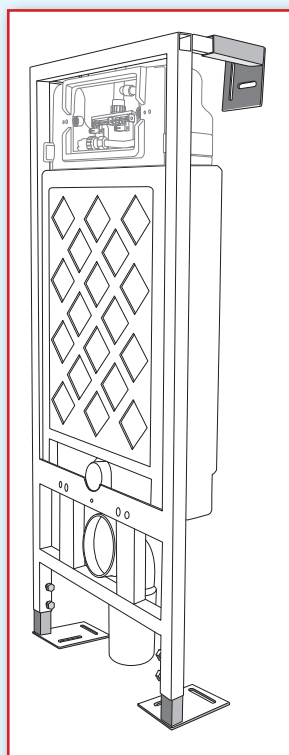


*Quelle que soit la solution choisie, la qualité du sol est impérative.*

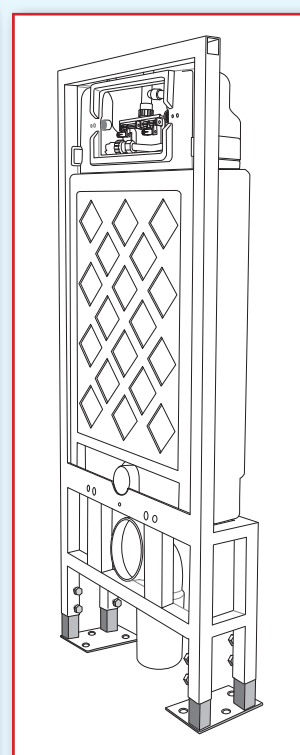
### Le bâti-support est un ensemble complet comprenant :

- **Structure en acier**
- **2 platines de sol** réglables en hauteur.  
Possibilité de noyer les platines dans une chape béton d'épaisseur variable
- **2 platines murales**  
(pour la version en applique)
- **Mécanisme** économie d'eau 3/6 litres
- **Robinet flotteur** compact silencieux
- **Robinet d'arrêt**
- **Réservoir** avec isolation thermique et phonique en polystyrène
- **Tube** de descente et pipe WC
- **Plaque de commande** blanche 3/6 litres
- **Éléments de protection** (cache orifices en plastique) pour les travaux
- **Plaque de protection** contre les éclaboussures
- **Livré avec :**
  - visserie,
  - chevilles,
  - manchons,
  - cache écrou
  - notice de montage

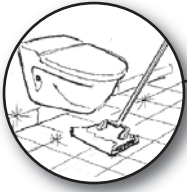
#### EN APPLIQUE



#### AUTOPORTANT



## Les avantages consommateurs :



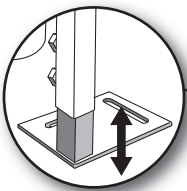
### Pratique et hygiénique !

La cuvette suspendue permet un nettoyage facile et efficace de toute la surface au sol.



### Robuste !

Les 2 bâti-supports supportent une charge statique de 400Kg.



### Confort sur mesure

Les pieds sont réglables en hauteur, ce qui permet de monter ou descendre la hauteur de cuvette. Le réglage des pieds permet de prendre en compte la hauteur de chape dans laquelle les pieds peuvent être noyés.



### Silencieux !

Le réservoir est recouvert d'un isolant phonique et possède un robinet silencieux. De plus, l'habillage des WC a pour effet de réduire aussi le bruit de la chasse d'eau. Cet isolant est aussi thermique et évite la condensation.

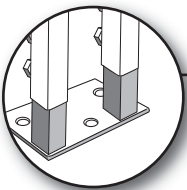


### Economique !

Les 2 bâti-supports sont équipés d'un mécanisme économie d'eau 3/6 litres.

### Prêt à l'emploi

Les 2 bâti-supports sont livrés complets, prêts à l'emploi.



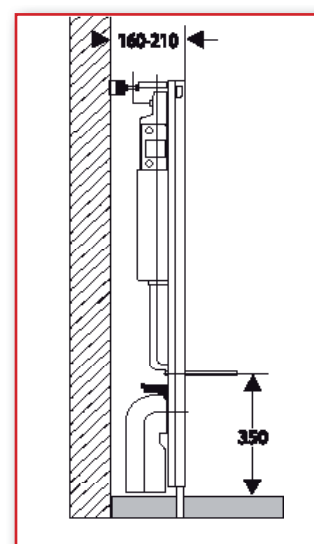
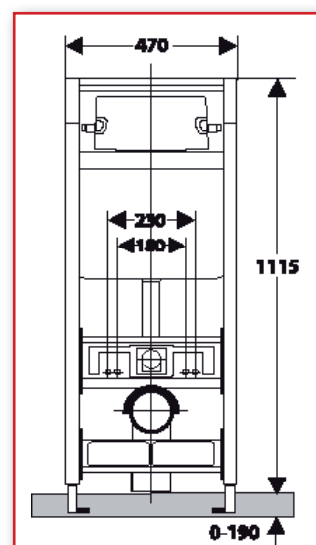
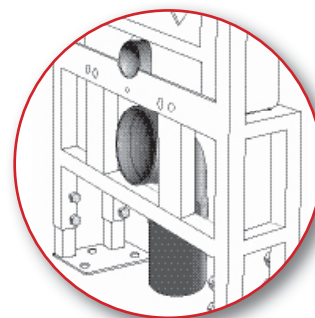
### Une solution d'installation même sur les cloisons légères !

Le bâti-support est aussi disponible en version autoportante pour les clients disposant de cloisons légères.



## CARACTÉRISTIQUES TECHNIQUES

- **Pipe WC :**  
Ø 100 mm (sortie coudée)  
Manchon avec joint d'étanchéité adaptable
- **Tube de réservoir :**  
Prémonté  
Manchon avec joint d'étanchéité adaptable
- **Structure en acier :**  
Section carré 30 x 30 mm avec soudures continues
- **Robinet d'arrêt équerre et flexible tressé en inox** (raccordement en eau 3/8")
- **Hauteur de cuvette :**  
Jusqu'à 500 mm (en fonction du réglage des platines et de l'épaisseur de la chape)
- **Platines :**  
Réglables en hauteur de 310 à 500 mm
- **Entraxe :** 180 et 230 mm
- **Réglage en profondeur du bâti-support :**  
160 à 210 mm
- **Robinet :**  
débit de 6,8 l sous 3 bars  
(fonctionne jusqu'à 10 bars)
- **Fixation au sol :**  
Version en applique murale : 1 vis/platine  
Version autoportante : 3 vis/platine
- **Fixation au mur :**  
Version en applique murale : 2 vis/platine
- **Outillage nécessaire :**
  - clés 17, 19
  - tournevis POZIDRIV
  - perceuse + foret 12 à béton
  - pince coupante
  - marteau
  - niveau
  - mètre
  - crayon



## PROGRAMME

Description	Références	Gencod	Emballage	Langues	Colisage
Bâti-support en applique murale	53020001	3375537149162	Boîte	FR/GB/NL	1
Bâti-support autoportant	53030001	3375537149179	Boîte	FR/GB/NL	1