

# MÉCANISME À ÉTRIER ET À COMMANDE MÉCANIQUE : MVB3



Un mécanisme économie d'eau professionnel et très simple à installer !

Ce nouveau concept combine efficacement la commande mécanique avec un étrier coulissant.

- + Facilité de montage (10 mn)
- + Étrier coulissant **Easy-clip** : réglage automatique et ergonomique de l'étrier coulissant
- + Bouton poussoir double chasse
- + Installation dans céramiques avec trous décalés
- + Mécanisme économie d'eau
- + Norme NF
- + Garantie 10 ans



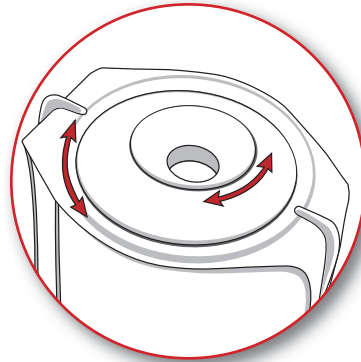
## CARACTÉRISTIQUES GÉNÉRALES

### Pourquoi une combinaison étrier/commande mécanique ?

L'étrier coulissant permet de **verrouiller facilement** le couvercle du réservoir tout en s'adaptant à la hauteur du réservoir.

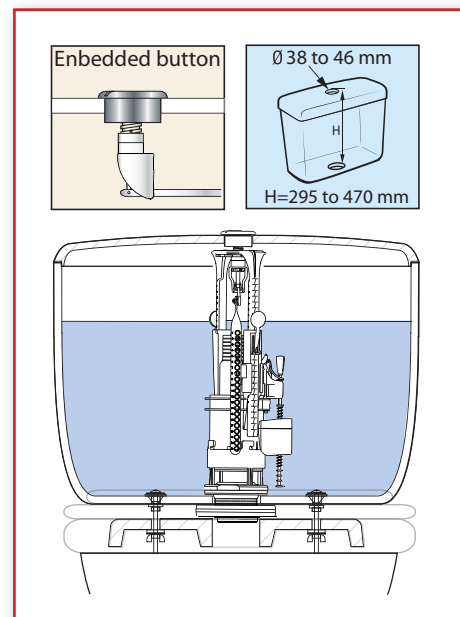
La commande mécanique est une solution **flexible (réglable) et économique**.

Le bouton poussoir est monté sur 2 plateaux excentriques afin de compenser sur **15 mm et 360°** les défauts d'alignement entre trou de couvercle et trou de culot du réservoir.



## CARACTÉRISTIQUES TECHNIQUES

- **Débit (petite/grande et chasse) :**  
2,35 à 2,5 l/s
- **Étanchéité** parfaite du joint de clapet en silicone
- **Diamètre trou de couvercle :**  
de 38 à 46 mm (bouton encastré)
- **Hauteur de réservoir :**  
de 295 à 470 mm (bouton encastré)
- **Hauteur d'eau maxi :** 255 mm
- **Poids :** 455g
- **Livré complet avec :**
  - joint de cuvette en PVC expansé
  - kit visserie cuvette-réservoir
  - clé de montage
  - notice de montage



### Packaging :

Le mécanisme à étrier et à commande mécanique MVB3 est disponible en sac Wirquin.

## PROGRAMME

Description	Référence	Gencod	Emballage	Langues	Colisage
MVB3-00	14300002	3375537149902	Sac	DE/EN/ES/FR/NL/PT/RU	1