

ROBINET SERVO-VALVE TOPY



Wirquin complète sa gamme de robinets flotteurs avec un modèle latéral **ULTRA COMPACT** : le TOPY.

De part son encombrement réduit, le TOPY s'adapte aussi bien sur des céramiques classiques que contemporaines. Ces performances techniques en font un produit innovant.

- + **ULTRA COMPACT**
- + Servo-valve
- + Remplissage rapide
- + Installation facile
- + Fonctionne en basse et haute pression
- + Anti-siphonnage
- + Norme NF
- + Garantie 10 ans



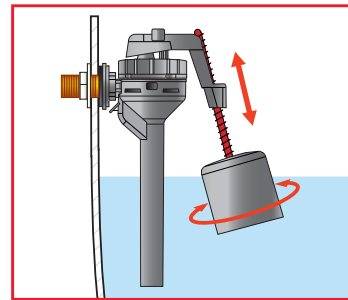
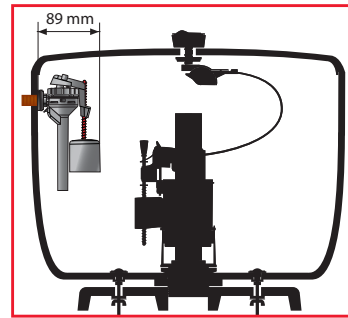
CARACTÉRISTIQUES GÉNÉRALES

Pourquoi un robinet TOPY **ULTRA COMPACT**

Le robinet flotteur TOPY **ULTRA COMPACT** est idéal dans les petites céramiques et plus particulièrement dans les céramiques très basses ou à forme incurvée.

Réglage facile du niveau d'eau :

Le réglage du niveau d'eau se fait par une simple rotation du flotteur.



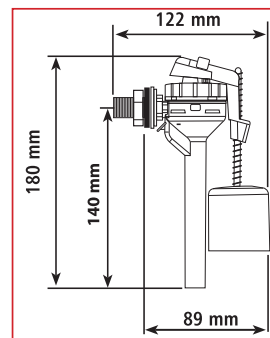
CARACTÉRISTIQUES TECHNIQUES

- **Embout** : 3/8" en laiton.
- **Fonctionne** de 0,1 à 16 bars (résiste à 20 bars).
- **Encombrement hors tout** : 122 x 89 x 180 mm.
- **Filtre**.
- **Joint d'étanchéité**.
- **Débit de remplissage** : 8,4 l/mn à 3 bars.
- **Temps de remplissage à 6 litres** : 43 secondes à 3 bars.
- **Niveau d'eau dans le réservoir** : -50 à -135 mm.
- **Poids** : 102 gr.

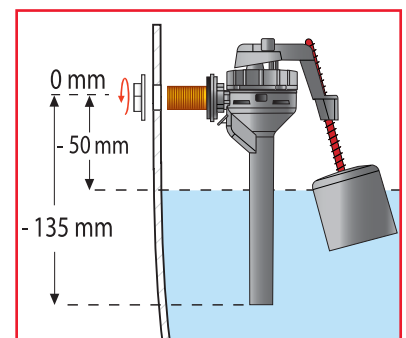
Packaging :

Le robinet TOPY est disponible en coque et boîte suivant les réseaux de distribution.

Hors tout



Niveau d'eau



PROGRAMME

Description	Référence	Gencod	Emballage	Langues	Colisage
Robinet TOPY	16300502	3375537160747	Coque	FR-NL	1
Robinet TOPY	16300503	3375537160754	Boîte	FR-NL	1
Mécanisme 3/6L + robinet TOPY	14014002	3375537160778	Coque	FR-NL	4
Mécanisme 3/6L + robinet TOPY	14014003	3375537160785	Boîte	FR-NL	1