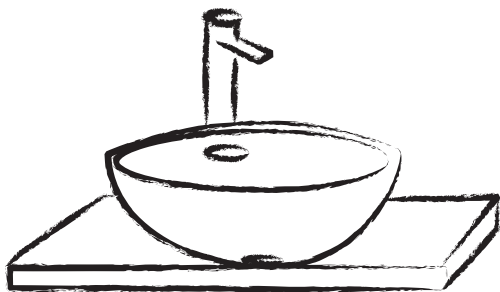
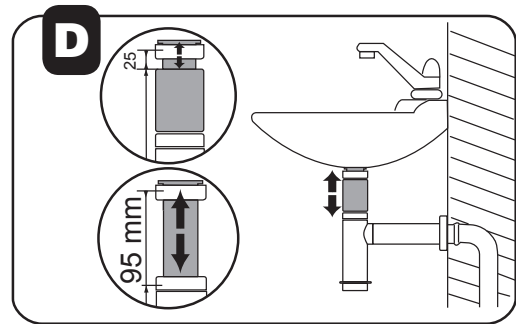
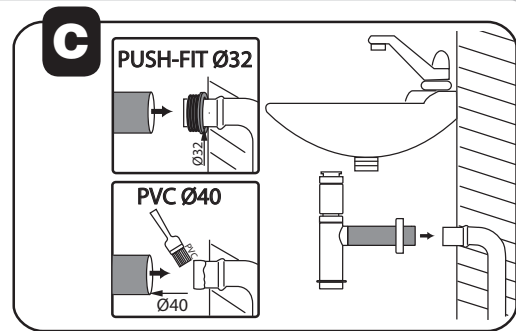
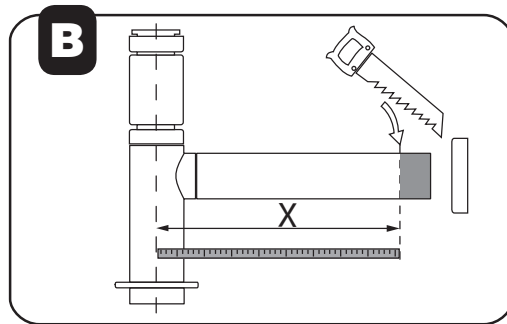
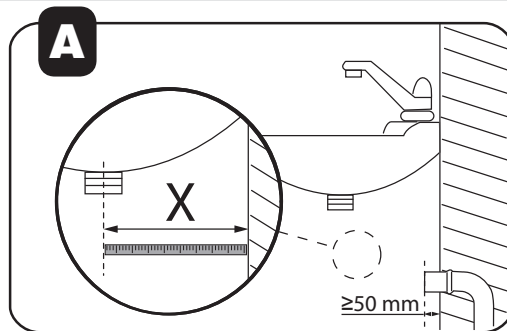
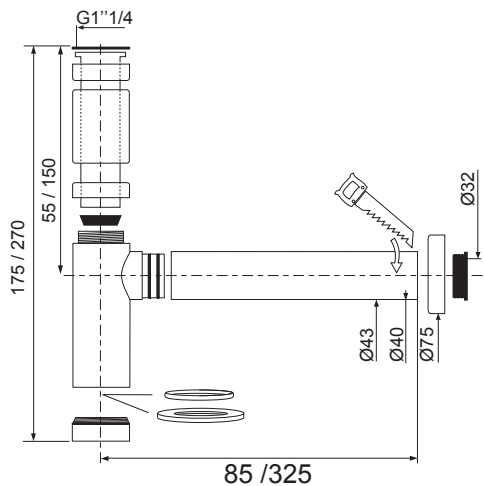
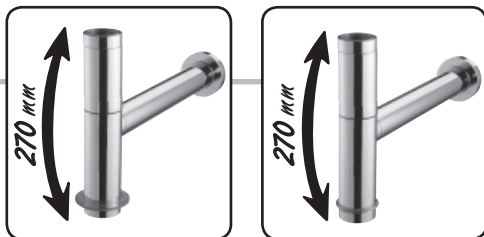


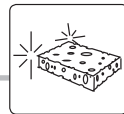
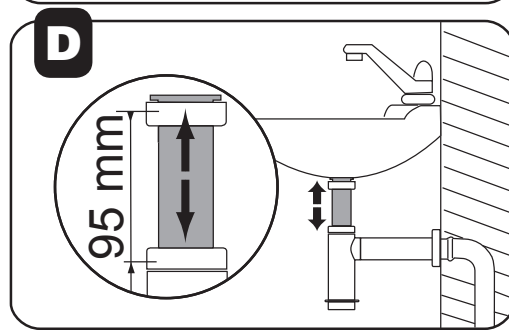
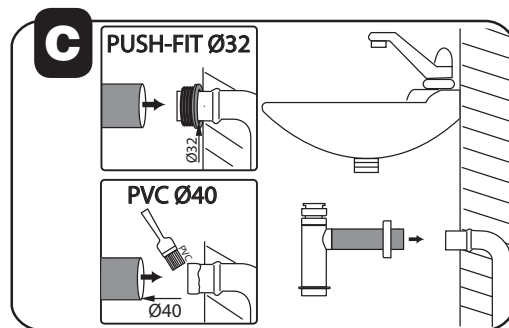
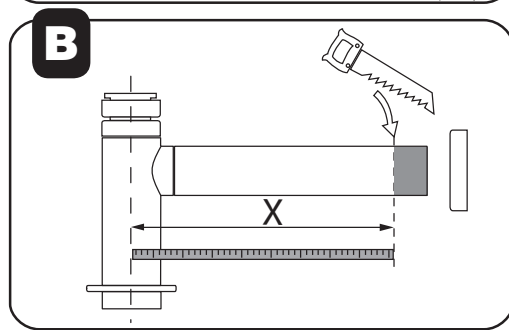
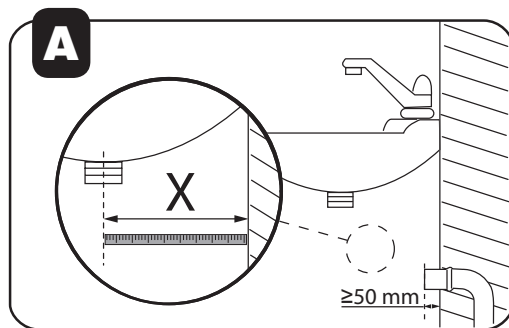
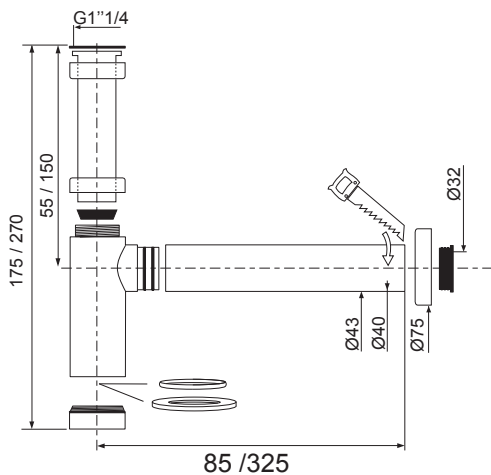
# ITEOS



HELP [www.wirquin.com](http://www.wirquin.com)

NO31260101 01/2008





- FR** Nettoyage à l'eau - Séchage avec un chiffon sec - Ne pas utiliser de produits chimiques.
- NL** Schoonmaken met water - Afdrogen met een droge doek - Geen chemische producten gebruiken.
- EN** Clean using water - Dry with a dry cloth - Do not use chemical products.
- DE** Mit Wasser reinigen - Mit einem trockenen Tuch abwischen - Keine chemischen Reinigungsmittel verwenden.
- ES** Limpiar en agua - Secar con un trapo seco - No utilizar productos químicos.
- PT** Lavar com água - Limpar com um pano seco - Não utilizar produtos químicos.
- IT** Lavaggio all'acqua - Essiccazione con uno straccio asciutto - Non usare prodotti chimici.
- EL** Καθαρισμός με νερό - Στέγνωμα με στεγνό πανί - Μην χρησιμοποιείτε χημικά προϊόντα.
- RO** Se curăță cu apă - Se usucă cu o cârpă uscată - Nu se utilizează produse chimice.
- PL** Czyścić wodą - Suszyć przy pomocy suchej ściereczki - Nie używać środków chemicznych.
- UK** Волога очистка - Сушка сухою ганчіркою - Не використовувати хімічні матеріали.
- RU** Влажная чистка - Сушка сухой тряпкой - Не использовать химические материалы.